	Examen Architecture Réseaux Partie 2
Équipe pédagogique d'architecture et réseaux	
ING2 – GI/MI	27 avril 2016

Les réponses devront être fournies sur les feuilles de réponse données en annexe.

1. Architecture Subnetting – 4 points

Une entreprise dispose des réseaux IP associés aux services suivants :

- Administration équipé de 40 stations
- Informatique équipé de 50 stations
- Développement équipé de 33 stations
- Comptabilité équipé de 60 stations

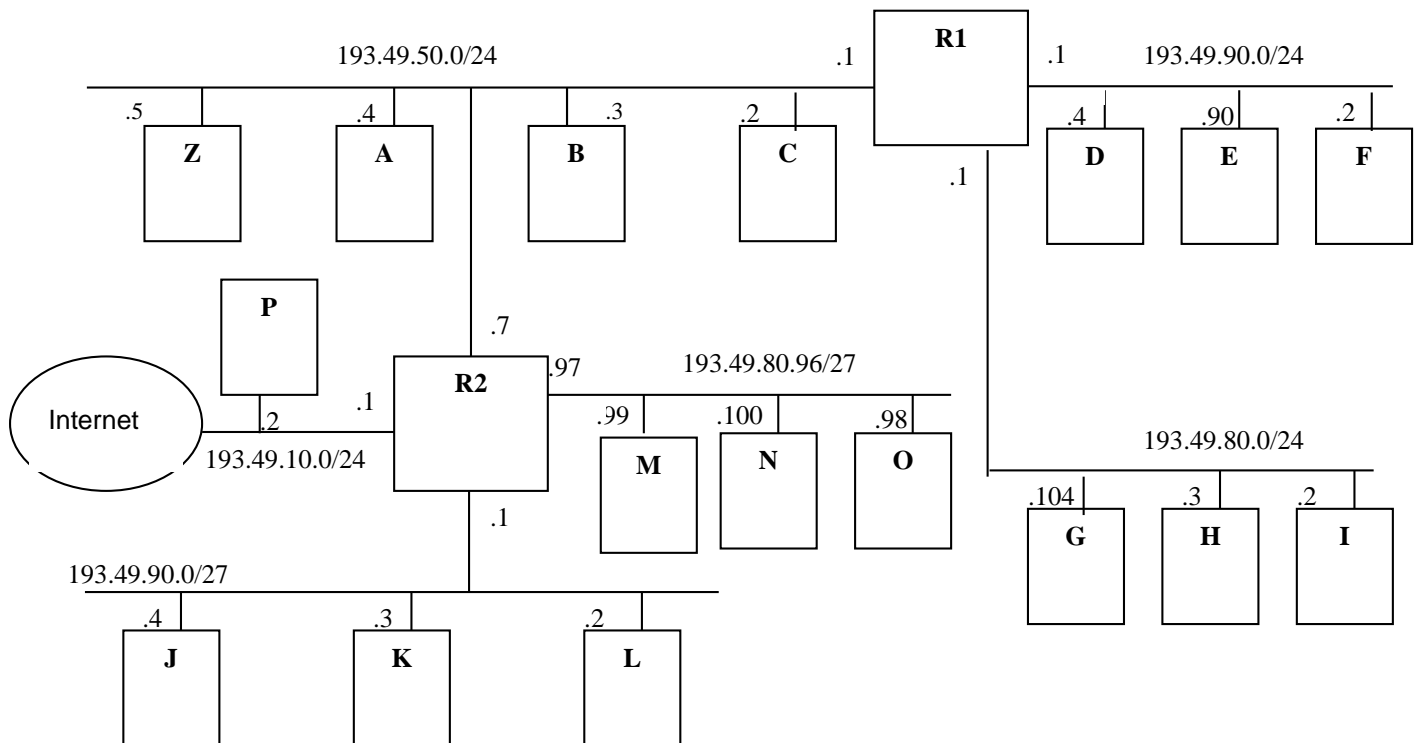
La classe C allouée à l'entreprise est 193.27.31.0. Donnez la structure d'adressage pour chaque réseau sous la forme : adresse réseau – masque de sous-réseau – adresse broadcast.

Même question avec la configuration suivante :

- Administration équipé de 125 stations
- Informatique équipé de 60 stations
- Développement équipé de 28 stations
- Comptabilité équipé de 29 stations

2. Routage IP – 8 points

Soit le réseau suivant :



Les tables de routage des équipements sont les suivantes :

Équipement	Réseau	Passerelle
R1	0.0.0.0/0	193.49.50.7
R2	193.49.90.0/24	193.49.50.1
	193.49.80.0/24	193.49.50.1
	0.0.0.0/0	Internet
Z,A,B,C	193.49.90.0/27	193.49.50.1
	0.0.0.0/0	193.49.50.7
D,E,F	0.0.0.0/0	193.49.90.1
G,H,I	0.0.0.0/0	193.49.80.1
J,K,L	0.0.0.0/0	193.49.90.1
M,N,O	0.0.0.0/0	193.49.80.97
P	193.49.90.0/24	193.49.10.1
	193.49.80.0/24	193.49.10.1
	0.0.0.0/0	Internet

Indiquez si les échanges entre les équipements (voir feuille de réponse partie 2 Routage IP) fonctionnent, dans la négative expliquer pourquoi et indiquer les corrections à apporter. Chaque question sera traitée indépendamment des autres, par conséquent les actions réparatrices pour une question ne peuvent s'appliquer à d'autres.

On rappelle qu'un échange consiste en une communication bidirectionnelle, le routage doit donc être valide dans les deux sens.

FEUILLE DE REPONSE
(Ne pas oublier de remettre cette feuille)

NOM :

Prénom :

1. Architecture Subnetting – 4 points

Services	Adresse réseau	Masque	Broadcast
Administration (40 stations)			
Informatique (50 stations)			
Développement (33 stations)			
Comptabilité (60 stations)			

Services	Adresse réseau	Masque	Broadcast
Administration (125 stations)			
Informatique (60 stations)			
Développement (28 stations)			
Comptabilité (29 stations)			

2. Routage IP – 8 points

Equipements	Oui / non	Si non : pourquoi	Si non : action réparatrice
F et I			
E et J			
F et K			
C et M			
P et O			
P et G			
B et Z			
A et L			