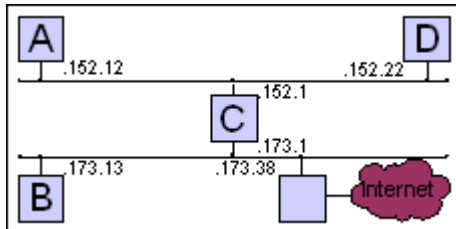


Routeage

Routeage 1

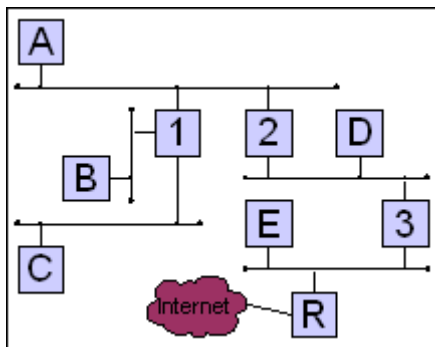
Énoncé



Voici le réseau 172.27.0.0. Donnez les tables de routage des machines A à D.

Routeage 2

Énoncé



Voici le réseau 195.22.11.0. Attribuez les adresses IP aux machines et donnez les tables de routage de [A] et [1].