

Analyse Orientée Objet – ING1

TD 4 : OCL

Exercice 1. Projets EISTI

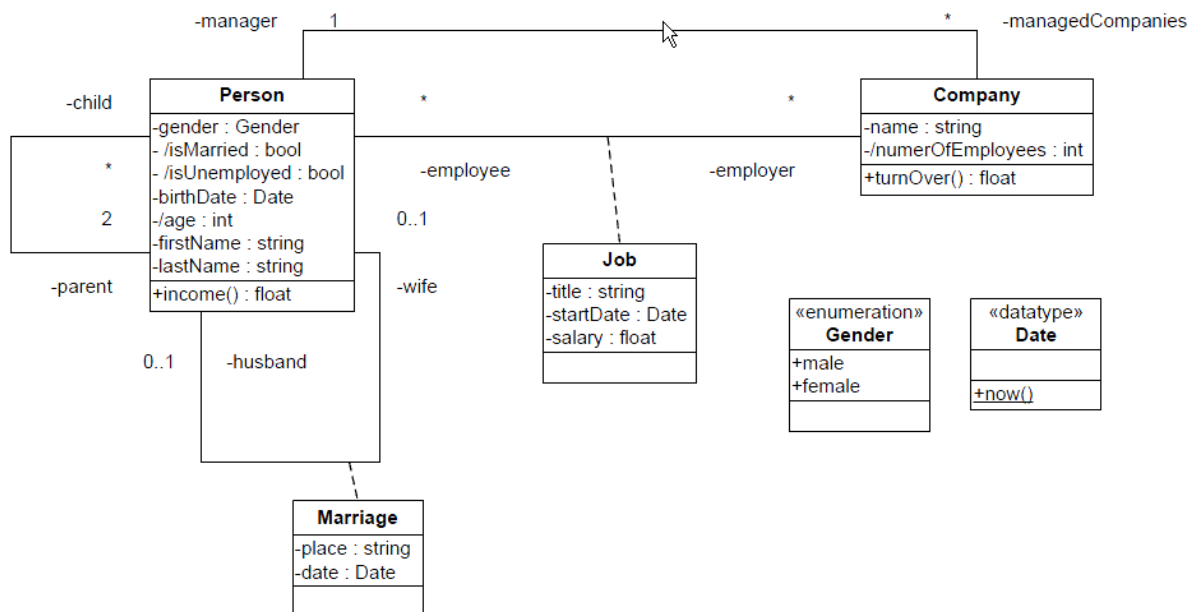
Pour gérer les différents projets effectués par les élèves de l'EISTI, on a les informations suivantes :

- Chaque projet a un nom et a lieu dans un semestre d'une année scolaire donnée.
- Un projet est divisé en plusieurs livrables différents, avec un numéro, une description et un deadline correspondant. Il y a au moins 3 livrables par projet
- Les étudiants forment des groupes de projet de taille 4 ou 5. *Il faut déposer le travail effectué pour chaque livrable à une date qui ne dépasse pas le deadline ! Dans chaque groupe, on désigne un chef d'équipe qui est aussi un membre de l'équipe.*
- Les travaux sont notés par groupe et par livrable. *Une note valide est celle qui est entre 0 et 20.*

Proposer le diagramme de classes pour ce problème. Ajouter toutes les contraintes OCL nécessaires.

Exercice 2. Contraintes OCL simples avec contexte

Étudier le diagramme de classes UML suivant :



Écrire les contraintes OCL suivantes :

1. Initialement le salaire d'un employé est de 1000 euros.
2. Le directeur d'une société doit avoir plus de 40 ans.
3. L'âge d'un individu est fonction du moment présent et de sa date de naissance.
4. Si le chiffre d'affaires (turnover) d'une société est supérieur à 1 million d'euros, elle doit avoir plus que 10 employés.
5. On ne peut pas commencer à travailler avant sa date de naissance.
6. Un homme est marié avec une femme et une femme avec un homme.
7. Pour être mariés, il faut avoir plus que 18 ans.
8. On ne peut pas commencer à travailler le jour de son mariage.